



КОНСАЛТИНГОВЫЕ УСЛУГИ ПО СТРОИТЕЛЬСТВУ СТАНЦИИ ОЧИСТКИ ПРОМЫШЛЕННЫХ СТОЧНЫХ ВОД "АЙГАВАН" ДЛЯ ЗАО "ЕРЕВАНСКИЙ КОНЬЯЧНЫЙ ЗАВОД"

Страна: Республика Армения

Марз: Арарат, с. Айгаван

Заказчик: ЗАО Ереванский коньячный завод

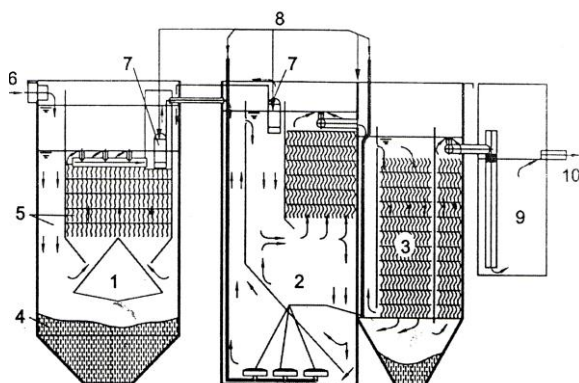
Срок выполнения: Июнь – ноябрь 2008г.

Техническое задание

1. Изучить технологический процесс производства филиала, систему водоотведения, предлагаемые для установки очистных сооружений территории.
2. Определение расходов сточных вод, например в месячном и годовом разрезе, и в результате - получение режимов неравномерности.
3. Определение качественного состава сточных вод.
4. Изучение качества воды в реке и ее гидрологического режима.
5. Выбор схемы очистки и выработка предложений по обработке и утилизации осадков, образующихся после очистки.



Краткое описание программы и выполненных услуг Изучение производственного процесса айгаванского филиала и системы водоотведения, определение качественного состава сточных вод, изучение аналогичных технологий очистки, осуществление технологических и экономических расчетов, предложение эффективных вариантов технологии и схемы очистки сточных вод.



Цель работы:

Обеспечение очистки до допустимых пределов промышленных сточных вод филиала Айгаван, снижение загрязненности трансграничных водных ресурсов, охрана окружающей среды.